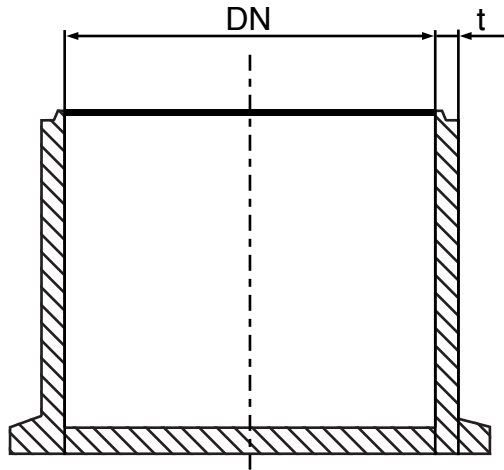
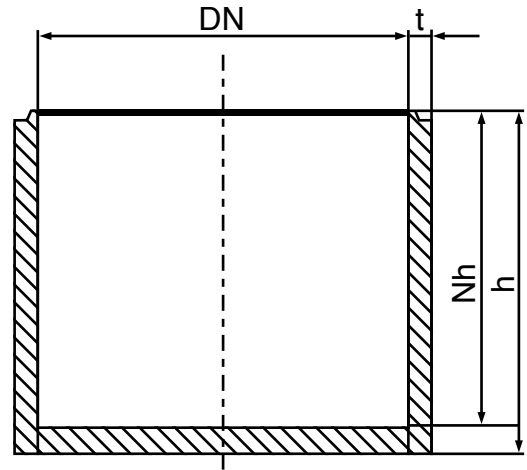


Fugenloses Schachtbauwerk aus Beton

mit Auftriebsicherung

ohne Auftriebsicherung


Pumpenschächte und Behälter

	Nennweite DN mm	Bauhöhe h mm	Nutzhöhe Nh mm	Wandstärke t mm	Gewicht (ca.) kg/Stk.	
Pumpenschächte	1000	1500	1300	150	2500	
	1200	1750	1550	150	800	
	1500	1750	1550	150	4200	
	1500	2000	1800	150	4600	
	2000	2000	1800	150	6500	
	2000	2350	2150	150	7300	
	2500	2350	2150	150	9400	
	2500	2500	2300	150	9900	
	Behälter	1000	1500	1300	150	2500
		1200	1750	1550	150	800
1500		1750	1550	150	4200	
1500		2000	1800	150	4600	
2000		2000	1800	150	6500	
2000		2350	2150	150	7300	
2500		2350	2150	150	9400	
2500		2500	2300	150	9900	