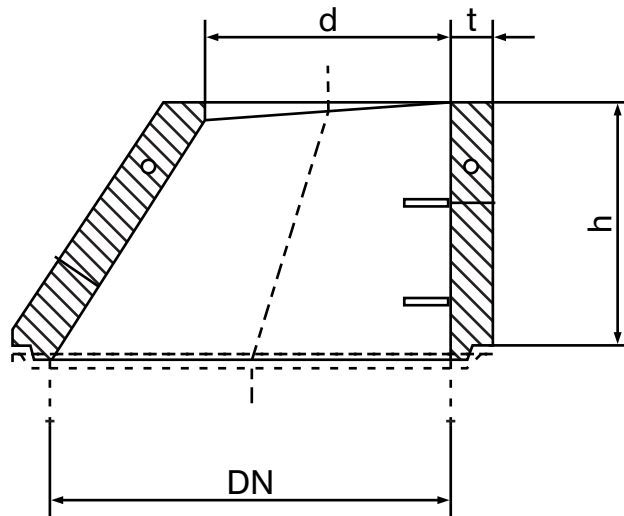


Schachtaufbauteile

Schachtaufbauteile nach DIN EN 4034 Teil II

Schachthals SH-F

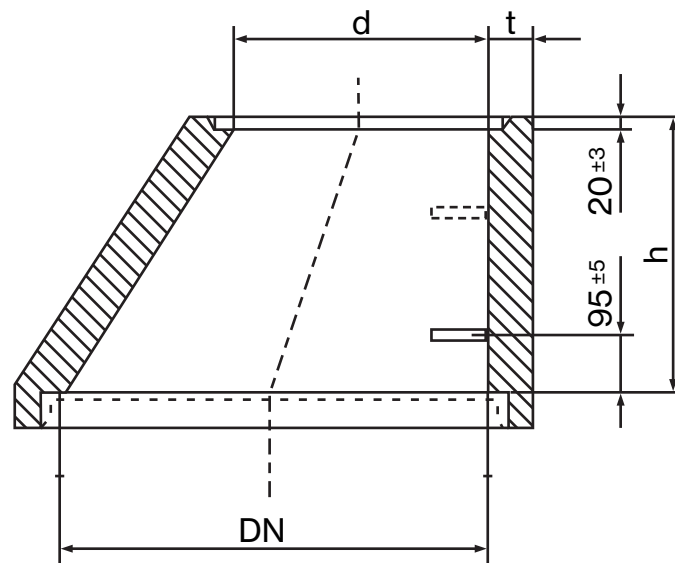


Nennweite DN mm	Bauhöhe h mm	Wandstärke t mm	Gewicht (ca.) kg/Stk.	Einstiegsöffnung d
1000	600	90	368	625
1000	300	90	253	625

Schachtaufbauteile

Schachtaufbauteile nach DIN EN 1917-DIN V 4034-1, Typ 2

Schachthals (SH-M)



Nennweite DN mm	Bauhöhe h mm	Wandstärke t mm	Gewicht (ca.) kg/Stk.	Einstiegsöffnung d
1000	300	120	250	625
1000	600	120	506	625
1200	600	135	831	625
1500	600	150	943	625